

# HC-B 10-I-UT-F

Wkładka stykowa



Kod producenta: **1648186**

## Opis produktu

Wkładka stykowa, liczba biegunów: 10+PE, rozmiar: B10, liczba przyłączy na biegun: 1, Gniazdo, Złącza śrubowe, 500 V, 16 A, 0,5 mm<sup>2</sup> ... 2,5 mm<sup>2</sup>, zastosowanie: Moc

## Dane techniczne

### Wskazówki

|                   |   |
|-------------------|---|
| Informacje ogólne | do linek zakończonych tulejką lub bez tulejki   |
| Informacje ogólne | Złącza wtykowe mogą być łączone i rozłączane tylko bez obciążenia, w stanie beznapięciowym. |

### Montaż

|                    |   |
|--------------------|---|
| Informacja montażu | Zastosowanie zgodnie z przeznaczeniem wymaga również zamontowania w obudowie o stopniu ochrony IP54 lub lepszym |
|--------------------|---|

# HC-B 10-I-UT-F

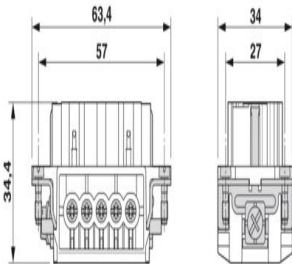
Wkładka stykowa



## Właściwości produktu

|                                 |                                |
|---------------------------------|--------------------------------|
| Typ produktu                    | Wkładka stykowa stałobiegunowa |
| Seria                           | HC-B                           |
| Zastosowanie                    | Moc                            |
| Konstrukcja                     | B10                            |
| Liczba biegunów                 | 10                             |
| Wygląd wtyku                    | 10+PE                          |
| Numeracja styków                | 1 - 10                         |
| Liczba przyłączy na biegun      | 1                              |
| Wykonanie styku                 | toczone                        |
| Ostrze wkrętaka                 | 0,5 x 3,5 mm                   |
| <b>Status utrzymania danych</b> |                                |
| Wersja artykułu                 | 19                             |
| <b>Właściwości izolacji</b>     |                                |
| Kategoria przepięciowa          | III                            |
| Stopień zabrudzenia             | 3                              |

## Wymiary

|                              |  |
|------------------------------|--|
| Rysunek wymiarowy            |  |
| Szerokość                    | 34 mm  |
| Wysokość                     | 34,6 mm  |
| Długość                      | 64 mm  |
| Odległość otworów w poziomie | 57 mm  |
| Odległość otworów w pionie   | 27 mm  |
| <b>Parametry mechaniczne</b> |  |
| Średnica styków              | 2,5 mm   |

## Dane przyłączeniowe

| Technika przyłączeniowa                |   |
|--|---|
| Technika przyłączeniowa                | Złącza śrubowe  |
| Liczba przyłączy na biegun             | 1   |
| Przyłącze według normy                 | IEC / EN  |
| Przyłącze przewodów                    |   |
| Przekrój przyłącza                     | 0,5 mm <sup>2</sup> ... 2,5 mm <sup>2</sup>   |
| Przekrój przyłączanego przewodu AWG    | 20 ... 14   |
| Moment dokręcania                      | 0,8 Nm ... 1,2 Nm (Złącze PE)<br>0,5 Nm ... 0,8 Nm (Śruby mocujące do montażu w obudowie HEAVYCON)<br>0,5 Nm ... 0,8 Nm |
| Długość odizolowanych pojedynczych żył | 8 mm  |

## Parametry elektryczne

|                             |                |
|-----------------------------|----------------|
| Napięcie znamionowe (III/3) | 500 V          |
| Znamionowe napięcie udarowe | 6 kV           |
| Prąd obliczeniowy           | 16 A           |
| SCCR                        | 5 kA (UL 2237) |

## Parametry mechaniczne

| Dane mechaniczne      |       |
|-----------------------|-------|
| Liczba cykli wtykania | ≥ 500 |

## Dane materiału

|                            |   |
|----------------------------|---|
| Klasa palności wg UL 94    | V0  |
| Materiał styku             | Stop miedzi   |
| Materiał powierzchni styku | Ag  |
| Materiał uchwytu styków    | PC  |
| Normy / przepisy           | PC: Ochrona przeciwpożarowa w pojazdach szynowych – zbiory wymagań R22, R23 i R24 wg DIN EN 45545-2 (Poziom zagrożenia HL1 - HL3) |

## Warunki środowiskowe i żywotność

| Warunki otoczenia             |   |
|-------------------------------|---|
| Temperatura otoczenia (praca) | -40 °C ... 125 °C (łącznie z nagrzewaniem się styków) |

## Normy i przepisy

|                           |   |
|---------------------------|---|
| Przepisy budowy i badania | DIN EN 61984  |
|                           | DIN EN 60664  |
|                           | IEC 60352   |
| Badania                   | DIN EN 61984  |
|                           | DIN EN 60664  |
|                           | IEC 60352   |
| <b>Badanie</b>            |   |
| Normy/przepisy            | PC: Ochrona przeciwpożarowa w pojazdach szynowych – zbiory wymagań R22, R23 i R24 wg DIN EN 45545-2 (Poziom zagrożenia HL1 - HL3) |